

Naftový ohrievač vzduchu s priamym spaľovaním 65KW



Návod na použitie

Vážení uživatel!

Před použitím zařízení si pozorně přečítejte návod na obsluhu! Přístroj nerozoberajte. Jeho demontáž může způsobit jeho poškození a ohrožení osob. Dodržování nižší uvedených doporučení umožní bezpečné a dlouhodobé používání našich zařízení.

Ďakujeme vám za zakúpenie nášho produktu, prajeme vám spokojnosť s jeho používaním.

Tento ohrievač, ktorý sa vyznačuje maximálnou bezpečnosťou a jednoduchou obsluhou, je spoľahlivým a vysoko výkonným zariadením s rýchlou inštaláciou a pripravený na použitie. Aj keď je jeho použitie jednoduché, jeho prevádzka musí zodpovedať požiadavkám uvedeným v tejto príručke a predpisom o ochrane zdravia a bezpečnosti platným v oblasti, kde sa používa.

Pozor!

Odporúčame vám, aby ste pri práci vždy dodržiavali základné bezpečnostné pravidlá, aby ste predišli požiaru, úrazu elektrickým prúdom alebo mechanickému zraneniu.

Před použitím zařízení si pozorně přečítejte uživatelskou příručku. Uschovajte si používateľskú príručku a vyhlásenie o zhode.

Dôsledné dodržiavanie pokynov a odporúčaní uvedených v používateľskej príručke predĺži životnosť vášho zariadenia.

Základné princípy bezpečnej prevádzky ohrievača

- Udržujte pracovný priestor prístroja čistý a uprataný. Neporiadok alebo zanechanie horľavých materiálov v blízkosti práce môže spôsobiť požiar.
- Nepoužívajte ohrievač na prašných miestach alebo v miestnostiach, kde sa môžu nachádzať výpary horľavých látok. Počas prevádzky ohrievača vznikajú iskry a oheň, ktorý môže spôsobiť požiar.
- Deti nesmú zostať v miestnosti, kde je kúrenie.
- Prístroj musí byť uchovávaný mimo dosahu detí.
- Počas prevádzky ohrievača sa nepribližujte k výstupu ohrievača a je zakázané sa dotýkať krytu. Môže to viesť k popáleninám.
- Počas prevádzky ohrievača je zakázané stáť pred výstupom horúceho vzduchu.
- Na napájanie ohrievača používajte naftu alebo ľahký vykurovací olej s hustotou 0,82-0,85 g / cm³. Použitie nekvalitného alebo príliš hustého vykurovacieho oleja môže ohrievač poškodiť.
- Kategoricky je zakázané používať prchavé palivá ako benzín, rozpúšťadlá alebo alkoholy. Tieto palivá môžu spôsobiť výbuch alebo požiar!

- Je absolútne zakázané opravovať prístroj, keď je v prevádzke.
- Po vypnutí ohrievača počkajte pred premiestnením asi 15 minút, kým vychladne.
- Pred prepravou, odoslaním alebo skladovaním musí byť palivo z nádrže vypustené.

Elektrická bezpečnosť

- Sieťová zástrčka musí zodpovedať zásuvke, je zakázané upravovať zásuvku aj zástrčku. Uzemnené adaptéry nie sú povolené.
- Napájacie napätie musí zodpovedať napätiu uvedenému na typovom štítku.
- Zásuvka musí byť vybavená resetovacím kolíkom.
- Nevystavujte prístroj dažďu alebo vlhkosti. Voda vnikajúca do zariadenia zvyšuje riziko úrazu elektrickým prúdom.
- Nenoste prístroj za napájací kábel.
- Neodpájajte prístroj od siete ťahaním za kábel.
- Chráňte napájací kábel pred ostrými hranami, ako aj pred olejmi a rozpúšťadlami.
- V prípade poškodenia sieťového kábla ho nechajte vymeniť autorizovaným elektrikárom, neopravujte ho.
- Ak potrebujete použiť predlžovací kábel, uistite sa, že prierez jeho vodičov je najmenej dvakrát väčší ako napájací kábel zariadenia.
- Pred pripojením sa uistite, že predlžovací kábel má funkčný resetovací kolík. Použitie predlžovacieho kábla bez uzemnenia je zakázané.
- Sieť, ku ktorej je pripojený ohrievač, musí byť vybavená prúdovým chráničom (RDC).

Bezpečnosť ľudí

- Pri uvádzaní do prevádzky a v prevádzke ohrievača buďte mimoriadne opatrní.
- Neštartujte ohrievač pod vplyvom liekov, ktorých súčasťou sú aj niektoré lieky proti bolesti.
- Ohrievač nemôžu obsluhovať osoby s obmedzenou pohyblivosťou a obmedzenými mentálnymi schopnosťami.
- Ohrievač môžu obsluhovať iba triezvi ľudia, ktorí sú oboznámení s týmto návodom. V prípade ťažkostí s porozumením tohto návodu na obsluhu je použitie prístroja prísne zakázané.
- Počas prevádzky ohrievača sa vytvárajú škodlivé plyny, ktoré sú zdraviu škodlivé, vrátane oxidu uhličitého, oxidu uhoľnatého, oxidu síry. Hromadenie plynov v miestnosti môže viesť k

ťažkej otrave. Z tohto dôvodu je zakázané pracovať v miestnostiach s neúčinným vetraním. Nerešpektovanie zákazu môže viesť k ťažkej otrave a v krajných prípadoch k smrti.

- Ak sa objavia príznaky otravy, ako napríklad: bolesť hlavy, nevoľnosť, vracanie, slabosť, okamžite vypnite kúrenie a rýchlo opustite miestnosť, potom vyhľadajte lekára. Miestnosť by mala byť dôkladne vetraná a potom by malo byť zariadenie skontrolované autorizovaným odborníkom.

- Je zakázané používať aerosólové výrobky, keď je ohrievač v prevádzke, môže to spôsobiť výbuch alebo požiar!

- Je zakázané pracovať v prašných miestnostiach, zmes prachu a vzduchu je vysoko horľavá. Používanie ohrievača na prašnom mieste môže spôsobiť výbuch.

- Kategoricky je zakázané blokovať vstupné a výstupné otvory ohrievača. Narušuje to proces spaľovania, čo má za následok zvýšenú produkciu škodlivých látok.

- Nepoužívajte prístroj v podmienkach vysokej vlhkosti.

- Palivo nedoplňujte, kým je kúrenie v prevádzke, je bezpodmienečne nutné prístroj vypnúť, vytiahnuť zástrčku zo zásuvky a počkať asi 15 minút na ochladenie.

Bezpečná prevádzka ohrievača

- Miestnosť, v ktorej sa kúri, musí mať účinné a efektívne vetranie.

V opačnom prípade môže dôjsť k otrave oxidom uhoľnatým.

- Bolesť hlavy a sprievodná nevoľnosť

- Slabosť

- Závraty

V prípade takýchto príznakov je bezpodmienečne potrebné vetrať miestnosť, vypnúť kúrenie a skontrolovať správnu funkciu vetrania.

Mali by ste sa tiež poradiť so svojím lekárom.

Na napájanie ohrievača je prísne zakázané používať prchavé palivá, ako sú:

- Benzín

- Riedidlá

- Alkoholy

Použitie tohto typu paliva poškodí stroj a môže spôsobiť výbuch alebo požiar.

Účel spaľovacích ohrievačov

Spaľovacie ohrievače sú určené na použitie iba v nebytových priestoroch ako doplnkový zdroj tepla (nemôžu byť použité ako hlavné kúrenie), napr. vo výrobných halách, dielňach alebo pri rekonštrukčných a stavebných prácach. Izby, v ktorých pracuje, musia mať efektívnu a dobre fungujúcu klimatizáciu. Ohrievače sa smú používať iba v súlade s nižšie uvedenými prípustnými prevádzkovými podmienkami. Prístroj je určený iba na neprofesionálne použitie. Akékoľvek úpravy činností údržby a opráv, ktoré nie sú popísané v tejto príručke, budú považované za nezákonné a budú mať za následok okamžitú stratu záručných práv.

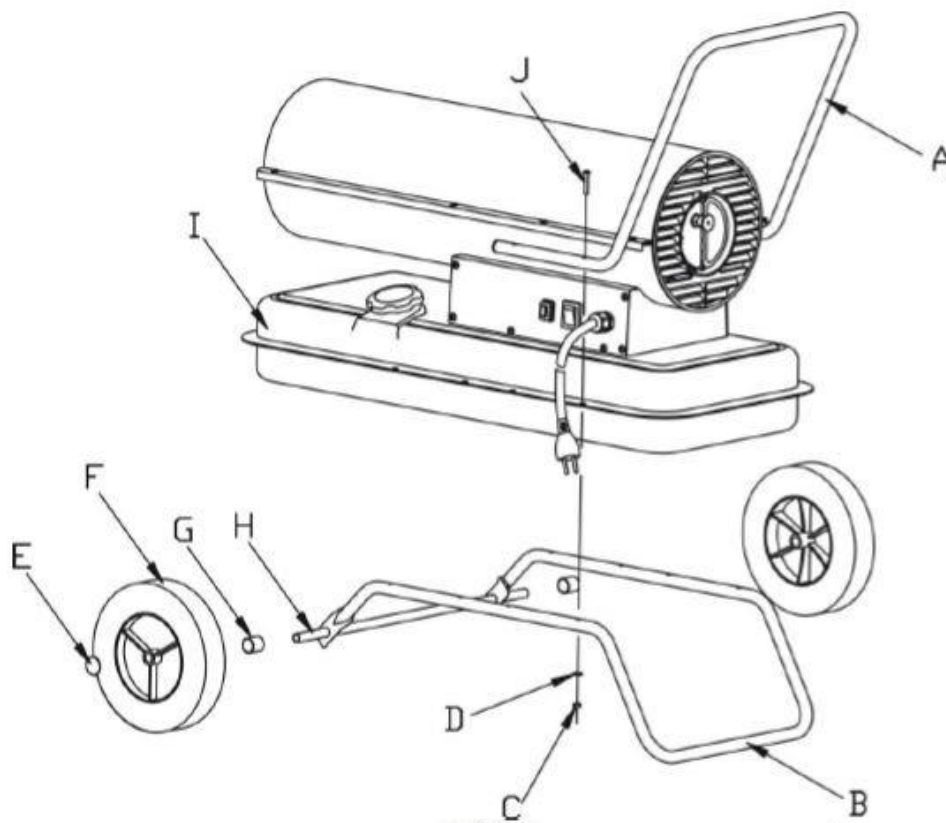
Prijateľné pracovné podmienky

Prístroj sa môže používať iba v miestnostiach s účinným vetraním. Vyhýbajte sa vlhku. Nenechávajte bežiacie zariadenie bez dozoru!

Príprava na prácu

a) Vyberte ohrievač z obalu a zostavte ho podľa popisu nižšie

Pripojte rám „A“ a „B“ zaskrutkovaním k palivovej nádrži „I“, ako je to znázornené na obrázku nižšie. Pamätajte, že skrutka J prechádza cez obidve rúry a nádrž.

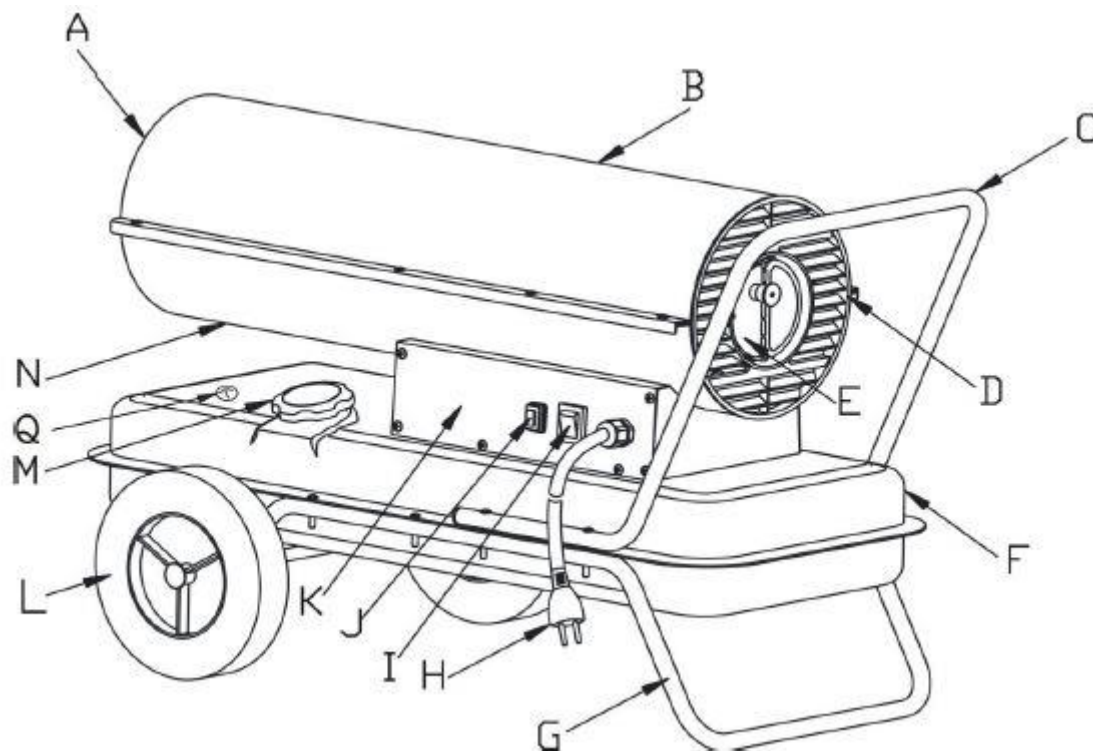


Potom pripevnite kolesá „F“ k náprave „H“, pamätajte na rozperu „G“, celok zabezpečte prvkom „E“.

b) Naplňte nádrž naftou alebo ľahkým vykurovacím olejom. Poznámka: Na napájanie ohrievača je zakázané používať prchavé palivá. Je zakázané používať motorové oleje alebo kontaminované palivá. Ak sa palivo dostane do kontaktu s pokožkou, umyte ju teplou mydlovou vodou. Sledujte miesto v prípade začervenania alebo zmien, obráťte sa na svojho lekára.

Pri tankovaní buďte obzvlášť opatrní. Odpojte napájací kábel z elektrickej siete. Sledujte úniky palivových potrubí. Ak sa zistia abnormality, nezapínajte ohrievač. Nikdy neskladujte palivo v miestnosti, v ktorej pracuje kúrenie.

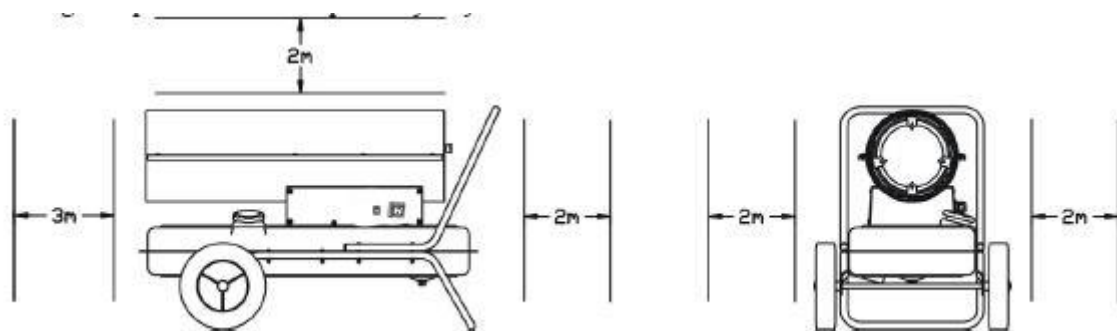
c) Pripojte pomocné napájanie do elektrickej zásuvky. Uistite sa, že sieťové napätie zodpovedá sieťovému napätiu na typovom štítku. Zásuvka musí byť vybavená resetovacím kolíkom. Ak je poškodený napájací kábel alebo zástrčka, je zakázané používať prístroj! Za žiadnych okolností by sa ohrievač nemal zapínať, keď je odstránený akýkoľvek kryt alebo niektorý z prvkov. Vo vnútri je vysoké napätie, teplota a pohyblivé časti. Čo je priamou hrozbou pre život alebo zdravie.



A. Výstup horúceho vzduchu B. Horný kryt C. Rukoväť D. Kryt vstupu vzduchu E. Motor ventilátora F. Palivová nádrž G. Spodný rám H. Pomocný napájací kábel I. Hlavný vypínač J. Spínač štartéra K. Ovládací panel L. Koleso M. Uzáver palivovej nádrže N. Spodný kryt Q. Ukazovateľ stavu paliva

Spustenie ohrievača

Ohrievač musí byť umiestnený na pevnej, rovnej podlahe. Dbajte na to, aby výstupný prúd nesmeroval k ľuďom a horľavým materiálom. Musia sa dodržať minimálne vzdialenosti uvedené na obrázku nižšie.



Pripojte ohrievač k elektrickej sieti a skontrolujte stav sieťového kábla a zástrčky, ako aj sieťovej zásuvky.

- Hlavný vypínač prepnete do polohy „I / ON“
- Stlačte štartovacie tlačidlo, kým sa nespustí.
- Uvoľnite tlačidlo ihneď po zapálení.

Sledujte činnosť ohrievača a hľadajte netesnosti a nepravidelnosti vo forme nepravidelných vibrácií alebo hluku. Nikdy nenechávajte ohrievač bez dozoru.

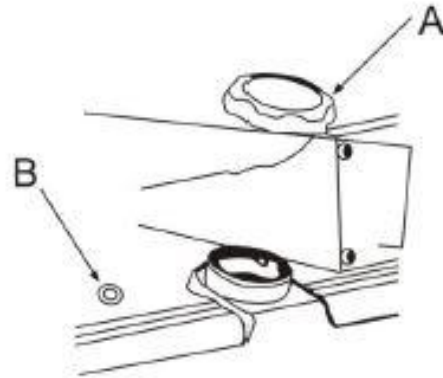
Vypnutie ohrievača

Pre vypnutie kúrenia prepnete hlavný vypínač do polohy „0 / OFF“. Potom odpojte napájací kábel. Pred opustením prístroja sa uistite, či je plameň úplne uhasený.

DÔLEŽITÉ: Pred premiestnením po odstavení počkajte, kým úplne nevychladne. Tento čas závisí od teploty okolia, priemerný čas je 15-25 minút.

Ukazovateľ stavu paliva (voliteľné)

Palivová nádrž ohrievača je vybavená indikátorom „B“ umiestneným vľavo od uzáveru palivovej nádrže „A“. Pri doplňovaní paliva uľahčuje natankovanie správneho množstva paliva. Nikdy by ste nemali tankovať pod okraj. Vždy doplňujte palivo, kým sa na palivomere neobjaví PLNÉ. Pre bezpečnú prevádzku ohrievača je potrebný priestor na zväčšenie (rozpínanie) paliva v závislosti na teplotných zmenách.

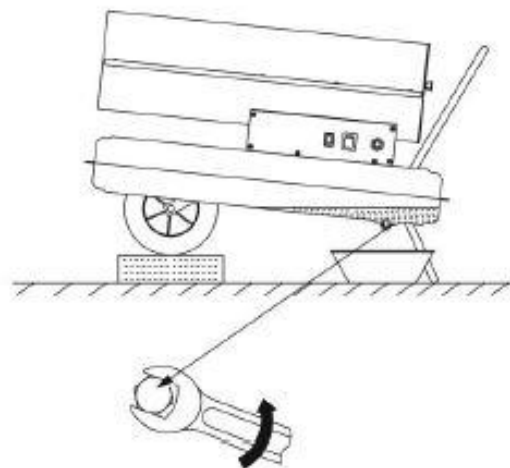


Preprava a skladovanie

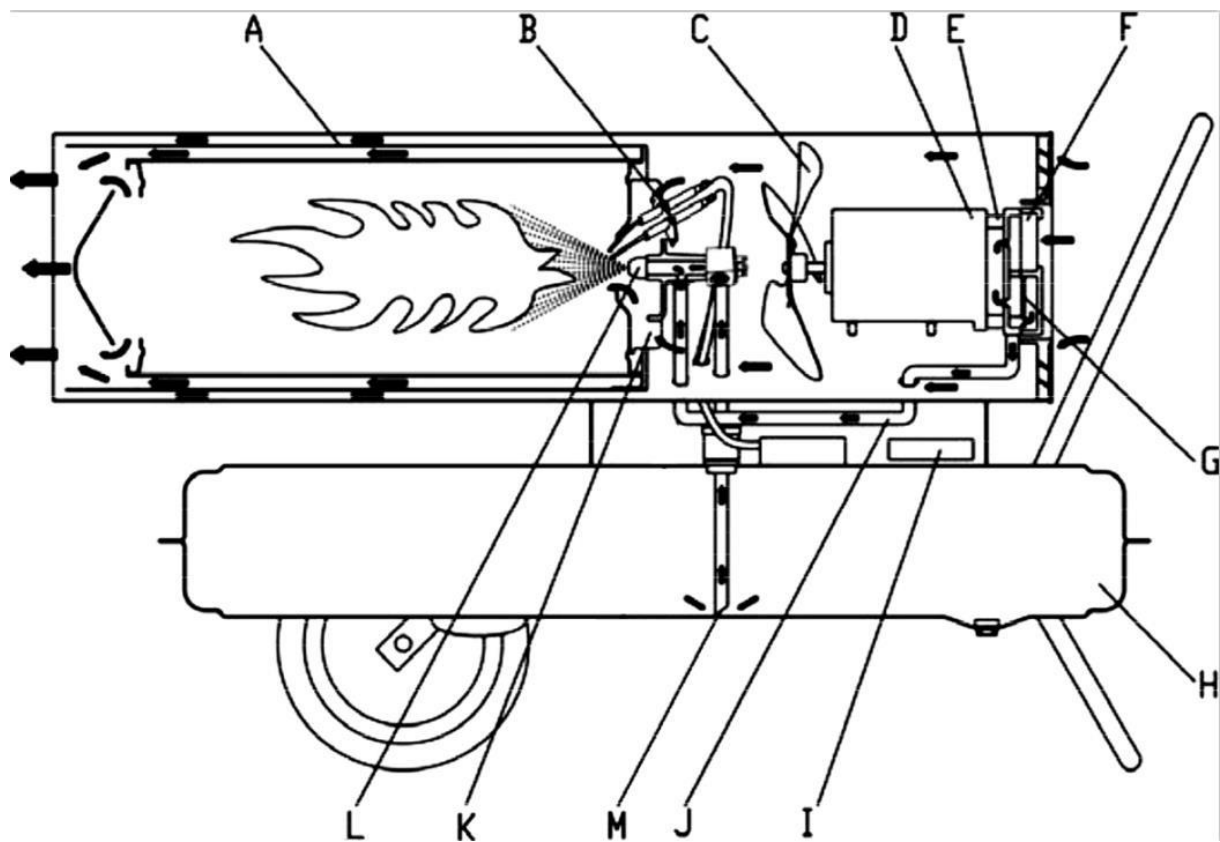
Ohrievače by sa mali skladovať na suchom mieste s možno konštantnou teplotou.

Pred uskladnením vyprázdniť palivovú nádrž odtokom nachádzajúcim sa na dne nádrže. Ako je to znázornené na obrázku. Na urýchlenie odtoku paliva odskrutkujte plniacu zátku. Potom zabalte zariadenie do továrenského obalu. Ohrievač by sa nemal skladovať na miestach, kde sa skladujú potraviny.

Ak je potrebné ohrievač prepravovať, musí sa palivo vypustiť v súlade s miestnymi predpismi pre prepravu kvapalných palív.



Vnútorná konštrukcia



A. Spaľovacia komora B. Zapaľovacie elektródy C. Lamely ventilátora D. Motor E. Čerpadlo F. Nasávací filter G. Výfukový filter H. Palivová nádrž I. Regulátor J. Vzduchové potrubie K. Stabilizátor plameňa L. Dýza M. Prívod paliva

Nastaviteľný termostat (voliteľný)

Niektoré modely sú vybavené reguláciou teploty, čo sa dosahuje prídavným termostatom a gombíkom regulácie teploty. Ľavý displej zobrazuje teplotu okolia, zatiaľ čo pravý displej nastavenú teplotu. Otáčaním gombíka v smere hodinových ručičiek sa zvyšuje teplota, na ktorú bude mať ohrievač namierené, po dosiahnutí zníži výkon potrebný na jeho udržanie.



Odvod spalín (voliteľné)

Niektoré z modelov majú v hornej časti kúrenia dymovod, ktorý odvádza časť výfukových plynov. V takom prípade by sa výfukové plyny mali odvádzať von z vykurovanej budovy pomocou žiaruvzdorného potrubia. Je dôležité skontrolovať, či je spojenie tesné. Neodporúča sa viesť potrubie cez iné miestnosti. Z dôvodu minimalizácie možnosti poškodenia potrubia a tým prívodu spalín do ďalších miestností.